

U9 9. Übung

U9-1 Überblick

- Besprechung Aufgabe 6 (printdir)
- Posix-Threads

U9-2 Motivation von Threads

U9-2 Motivation von Threads

- UNIX-Prozesskonzept: eine Ausführungsumgebung (virtueller Adressraum, Rechte, Priorität, ...) mit einem Aktivitätsträger (= Kontrollfluss, Faden oder Thread)
- Problem: UNIX-Prozesskonzept ist für viele heutige Anwendungen unzureichend
 - in Multiprozessorsystemen werden häufig parallele Abläufe in einem virtuellen Adressraum benötigt
 - zur besseren Strukturierung von Problemlösungen sind oft mehrere Aktivitätsträger innerhalb eines Adressraums nützlich
 - typische UNIX-Server-Implementierungen benutzen die fork-Operation, um einen Server für jeden Client zu erzeugen
 - ➔ Verbrauch unnötig vieler System-Ressourcen (Datei-Deskriptoren, Page-Table, Speicher, ...)
- Lösung: bei Bedarf weitere Threads in einem UNIX-Prozess erzeugen

U9-3 Vergleich von Thread-Konzepten

■ **User-Level Threads:** Federgewichtige Prozesse

- Realisierung von Threads auf Anwendungsebene innerhalb eines Prozesses
- Systemkern sieht nur den Prozess mit einem Kontrollfluss (Thread)

Bewertung:

- + Erzeugung von Threads und Umschaltung extrem billig
- Systemkern hat kein Wissen über diese Threads
 - ➔ Scheduling zwischen den Threads schwierig (Verdrängung meist nicht möglich - höchstens über Signal-Handler)
 - ➔ in Multiprozessorsystemen keine parallelen Abläufe möglich
 - ➔ wird ein Thread wegen eines *page faults* oder in einem Systemaufruf blockiert, ist der gesamte Prozess blockiert

U9-3 Vergleich von Thread-Konzepten (2)

■ **Kernel Threads:** leichtgewichtige Prozesse (*lightweight processes*)

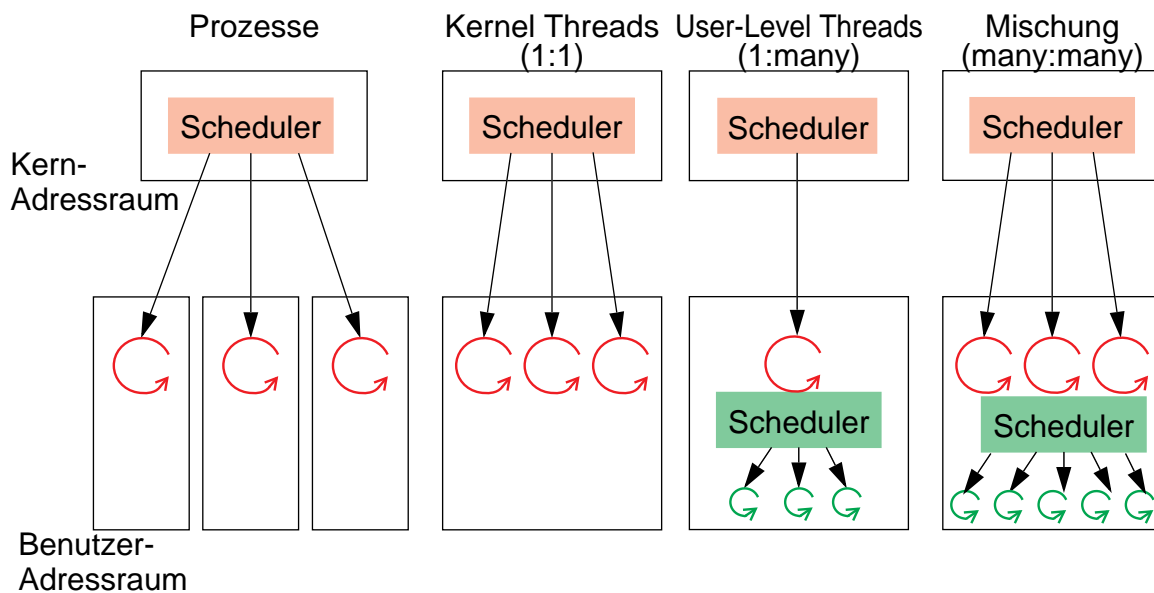
Bewertung:

- + eine Gruppe von Threads nutzt gemeinsam eine Menge von Betriebsmitteln (= Prozess)
- + jeder Thread ist aber als eigener Aktivitätsträger dem Betriebssystemkern bekannt
- Kosten für Erzeugung und Umschaltung zwar erheblich geringer als bei "schwergewichtigen" Prozessen, aber erheblich teurer als bei User-Level Threads

U9-4 Thread-Konzepte in UNIX/Linux

- verschiedene Implementierungen von Thread-Paketen verfügbar
 - ▶ reine User-Level Threads
eine beliebige Zahl von User-Level Threads wird auf einem Kernel Thread "gemultiplexed" (*many:1*)
 - ▶ reine Kernel Threads
jedem auf User Level sichtbaren Thread ist 1:1 ein Kernel Thread zugeordnet (*1:1*)
 - ▶ Mischungen: eine große Zahl von User-Level Threads wird auf eine kleinere Zahl von Kernel Threads abgebildet (*many:many*)
 - + User-Level Threads sind billig
 - + die Kernel Threads ermöglichen echte Parallelität auf einem Multiprozessor
 - + wenn sich ein User-Level Thread blockiert, dann ist mit ihm der Kernel Thread blockiert in dem er gerade abgewickelt wird — aber andere Kernel Threads können verwendet werden um andere, lauffähige User-Level Threads weiter auszuführen

U9-4 Thread-Konzepte in UNIX/Linux (2)



- Programmierschnittstelle standardisiert: **Pthreads-Bibliothek**
 - ↳ IEEE-POSIX-Standard P1003.4a

U9-5 pthread-Benutzerschnittstelle

■ Pthreads-Schnittstelle (Basisfunktionen):

<i>pthread_create</i>	Thread erzeugen & Startfunktion angeben
<i>pthread_exit</i>	Thread beendet sich selbst
<i>pthread_join</i>	Auf Ende eines anderen Threads warten
<i>pthread_self</i>	Eigene Thread-Id abfragen
<i>pthread_yield</i>	Prozessor zugunsten eines anderen Threads aufgeben

■ Funktionen in Pthreads-Bibliothek zusammengefasst

```
gcc ... -lpthread
```

U9-5 pthread-Benutzerschnittstelle (2)

■ Threaderzeugung

```
#include <pthread.h>

int pthread_create(pthread_t *thread,
                  const pthread_attr_t *attr,
                  void *(*start_routine)(void *),
                  void *arg)
```

thread Thread-Id

attr Modifizieren von Attributen des erzeugten Threads
(z. B. Stackgröße). **NULL** für Standardattribute.

Thread wird erzeugt und ruft Funktion **start_routine** mit Parameter **arg** auf.

Als Rückgabewert wird 0 geliefert. Im Fehlerfall wird ein Fehlercode als Ergebnis zurückgeliefert.

U9-5 pthread-Benutzerschnittstelle (3)

- Thread beenden (bei return aus `start_routine` oder):

```
void pthread_exit(void *retval)
```

Der Thread wird beendet und **retval** wird als Rückgabewert zurück geliefert (siehe `pthread_join`)

- Auf Thread warten und exit-Status abfragen:

```
int pthread_join(pthread_t thread, void **retvalp)
```

Wartet auf den Thread mit der Thread-ID **thread** und liefert dessen Rückgabewert über **retvalp** zurück.

Als Rückgabewert wird 0 geliefert. Im Fehlerfall wird ein Fehlercode als Ergebnis zurückgeliefert.

U9-6 Beispiel (Multiplikation Matrix mit Vektor)

```
double a[100][100], b[100], c[100];
int main(int argc, char* argv[]) {
    pthread_t tids[100];
    ...
    for (i = 0; i < 100; i++)
        pthread_create(tids + i, NULL, mult,
                      (void *) (c + i));
    for (i = 0; i < 100; i++)
        pthread_join(tids[i], NULL);
    ...
}

void *mult(void *cp) {
    int j, i = (double *)cp - c;
    double sum = 0;

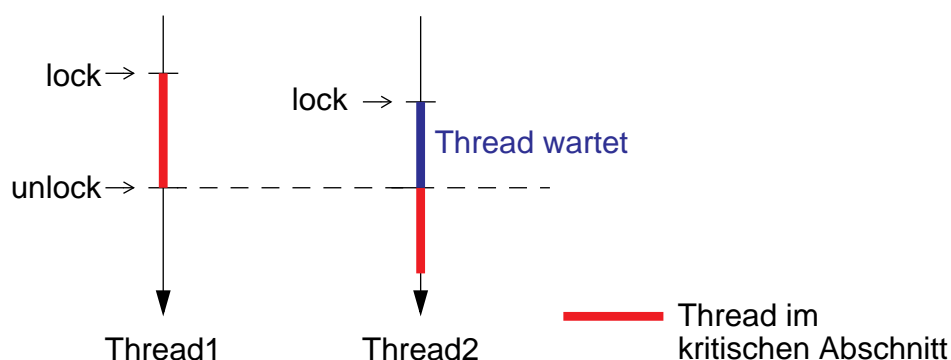
    for (j = 0; j < 100; j++)
        sum += a[i][j] * b[j];
    c[i] = sum;
    return 0;
}
```

U9-7 Pthreads-Koordinierung

- UNIX stellt zur Koordinierung von Prozessen komplexe Semaphor-Operationen zur Verfügung
 - ◆ Implementierung durch den Systemkern
 - ◆ komplexe Datenstrukturen, aufwändig zu programmieren
 - ◆ für die Koordinierung von Threads viel zu teuer
- Bei Koordinierung von Threads reichen meist einfache **Mutex**-Variablen
 - ◆ gewartet wird durch Blockieren des Threads oder durch *busy wait (Spinlock)*

U9-7 Pthreads-Koordinierung (2)

- ★ **Mutexes**
- Koordinierung von kritischen Abschnitten



U9-7 Pthreads-Koordinierung (3)

... Mutexes (2)

■ Schnittstelle

◆ Mutex erzeugen

```
pthread_mutex_t m1;
s = pthread_mutex_init(&m1, NULL);
```

◆ Lock & unlock

```
s = pthread_mutex_lock(&m1);
... kritischer Abschnitt
s = pthread_mutex_unlock(&m1);
```

U9-7 Pthreads-Koordinierung (4)

... Mutexes (3)

■ Komplexere Koordinierungsprobleme können alleine mit Mutexes nicht implementiert werden

- ↳ Problem:
 - Ein Mutex sperrt die eine komplexere Datenstruktur
 - Der Zustand der Datenstruktur erlaubt die Operation nicht
 - Thread muss warten, bis die Situation durch anderen Thread behoben wurde
 - Blockieren des Threads an einem weiteren Mutex kann zu Verklemmungen führen

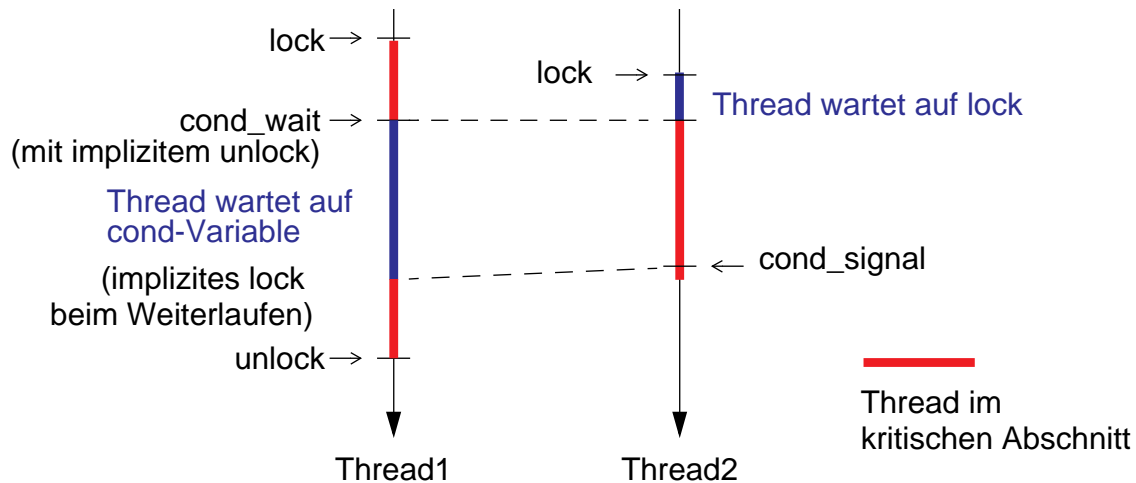
↳ Lösung: Mutex in Verbindung mit sleep/wakeup-Mechanismus

↳ **Condition Variables**

U9-7 Pthreads-Koordinierung (5)

★ Condition Variables

- Mechanismus zum Blockieren (mit gleichzeitiger Freigabe des aktuellen kritischen Abschnitts) und Aufwecken (mit neuem Betreten des kritischen Abschnitts) von Threads



U9-7 Pthreads-Koordinierung (6)

... Condition Variables (2)

■ Realisierung

- ◆ Thread reiht sich in Warteschlange der Condition Variablen ein
- ◆ Thread gibt Mutex frei
- ◆ Thread gibt Prozessor auf
- ◆ Ein Thread der die Condition Variable "frei" gibt weckt einen (oder alle) darauf wartenden Threads auf
- ◆ Deblocierter Thread muss als erstes den kritischen Abschnitt neu betreten (lock)
- ◆ Da möglicherweise mehrere Threads deblockiert wurden, muss die Bedingung nochmals überprüft werden

U9-7 Pthreads-Koordinierung (7)

... Condition Variables (3)

■ Schnittstelle

◆ Condition Variable erzeugen

```
pthread_cond_t c1;
s = pthread_cond_init(&c1, NULL);
```

◆ Beispiel: zählende Semaphore

P-Operation

```
void P(int *sem) {
    pthread_mutex_lock(&m1);
    while ( *sem == 0 )
        pthread_cond_wait
            (&c1, &m1);
    (*sem)--;
    pthread_mutex_unlock(&m1);
}
```

V-Operation

```
void V(int *sem) {
    pthread_mutex_lock(&m1);
    (*sem)++;
    pthread_cond_broadcast(&c1);
    pthread_mutex_unlock(&m1);
}
```

U9-7 Pthreads-Koordinierung (8)

... Condition Variables (4)

- Bei `pthread_cond_signal` wird mindestens einer der wartenden Threads aufgeweckt — es ist allerdings nicht definiert welcher
 - evtl. Prioritätsverletzung wenn nicht der höchstpriorre gewählt wird
 - Verklemmungsgefahr wenn die Threads unterschiedliche Wartebedingungen haben
- Mit `pthread_cond_broadcast` werden alle wartenden Threads aufgeweckt
- Ein aufwachender Thread wird als erstes den Mutex neu belegen — ist dieser gerade gesperrt bleibt der Thread solange blockiert